

Munters Saturn FIVE Series

Estrattore d'aria

Gli estrattori d'aria della serie Saturn FIVE sono ricchi di funzionalità, altamente tecnologici e completamente modulari, in grado di combinare un eccezionale flusso d'aria con la massima efficienza energetica. Ciò si traduce in una maggiore crescita del bestiame e della resa, in un migliore benessere degli animali e in un'attività più sostenibile.

Modulare

Configurazione completamente flessibile per soddisfare le esigenze di qualsiasi azienda agricola

Sostenibile

Progettato per aumentare il flusso d'aria riducendo i costi operativi, la manutenzione e il consumo energetico. La versione E-line consente di risparmiare fino al 50% sui costi dell'elettricità

Affidabile

Lunga durata e resistenza alla corrosione con Munters Protect, acciaio inossidabile e materiali compositi

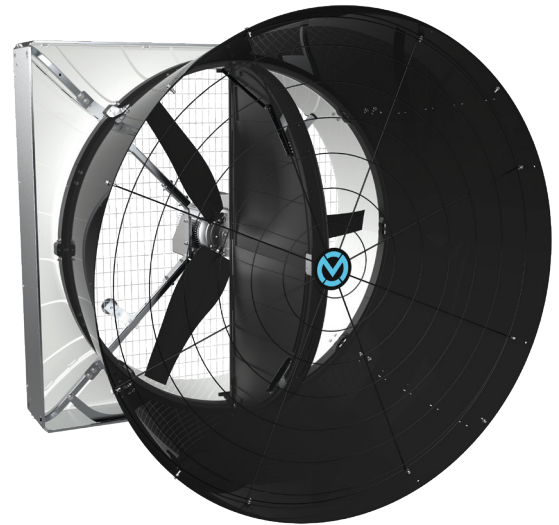
Progettato per soddisfare le esigenze di ogni allevatore o agricoltore, per qualsiasi allevamento o serra, in qualsiasi zona climatica. La configurazione modulare risponde alle specifiche esigenze del mercato, inclusa la resistenza alla corrosione in ambienti ostili e diverse opzioni d'installazione.

Un'innovativa serranda a farfalla garantisce il benessere degli animali e riduce gli sprechi energetici. Questa serranda in plastica, in attesa di brevetto, riduce le correnti d'aria chiudendosi ermeticamente quando la ventola è spenta. Senza attuatore, la serranda si apre e rimane aperta anche in caso di operazioni ad alta pressione, evitando cali di prestazioni.

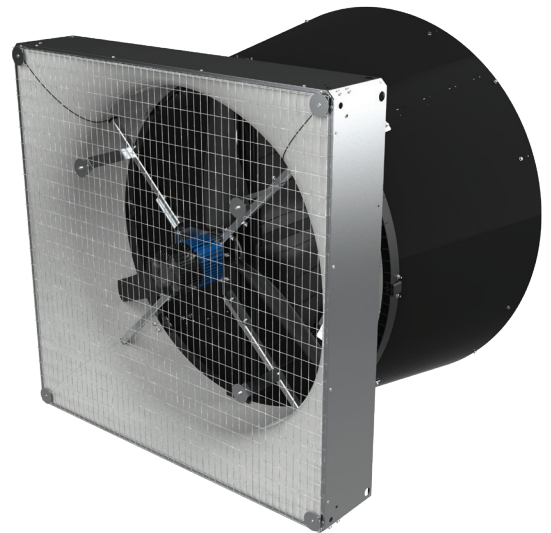
Per il massimo risparmio energetico, la versione E-line riduce il consumo energetico fino al 50% rispetto ai ventilatori con motori AC, consentendo inoltre la regolazione della velocità.

Munters Saturn FIVE è stato ideato per non richiedere alcuna manutenzione e per offrire prestazioni elevate e costanti nel tempo.

Munters, leader di mercato nelle soluzioni di ventilazione da oltre 60 anni, garantisce la qualità e ha la certificazione ISO 9001.



Saturn FIVE Direct Drive 3 pale



Saturn FIVE E-line 3 pale

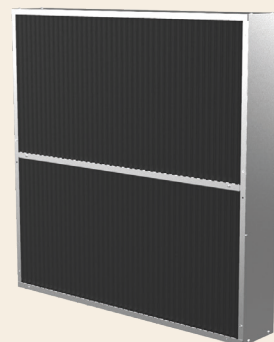
Soluzione oscurante, disponibile su richiesta

Munter LFd, filtro luce

Il controllo della luce gioca un ruolo fondamentale nel moderno allevamento di pollame. Soprattutto negli allevamenti, il corretto controllo della luce è fondamentale per raggiungere ambiziosi obiettivi di produzione.

- Fattore di riduzione della luce 2.000.000:1
- Installazione direttamente su Munters Saturn FIVE¹

¹LFd non può essere utilizzato con la cinghia 1.5



Munters Saturn FIVE Series

Configurazioni suggerite per applicazione

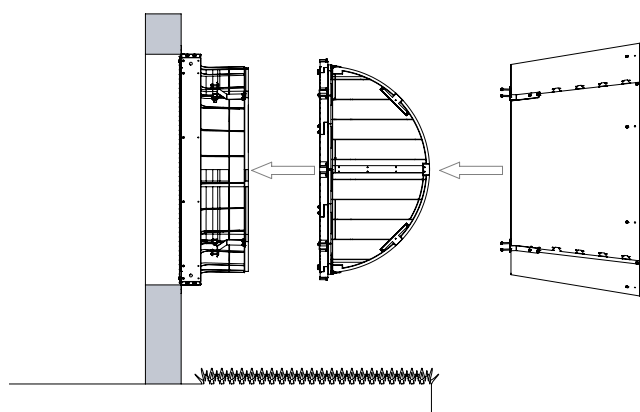
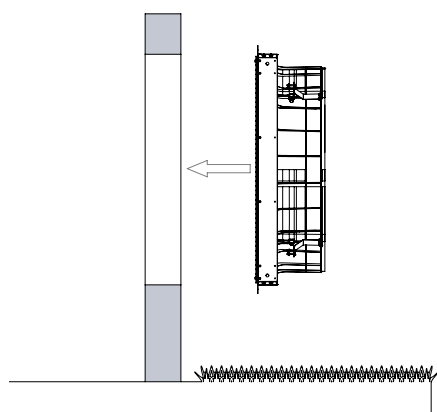
Applicazione	Motore			Elica		Carrozzeria	Massima pressione statica	
	Tipo	Trasmissione	Potenza nominale	Pale	Materiale ¹	Materiale ¹		
Pollame	Pollo da carne (pavimento)	AC	Diretta	2.0 hp	3	Composito	MP	75 Pa
		AC	A cinghia	1.5 hp	3	MP	MP	75 Pa
	Galline ovaiole (controllo della luce)	AC	Diretta	2.0 hp	5	Composito	MP	150 Pa
		AC	A cinghia	2.0 hp	6	MP	MP	100 Pa
	Mega allevamenti (polli da carne, galline ovaiole)	AC	Diretta	2.0 hp	3 5	Composito	MP	75 Pa 150 Pa
		AC	A cinghia	2.0 hp	6	MP	MP	100 Pa
Suini	Mega allevamenti	AC	Diretta	2.0 hp	3 5	Composito	MP	75 Pa 150 Pa
		AC	A cinghia	1.5 hp	3	SS	SS/MP	75 Pa
Greenhouse		AC	A cinghia	1.5 hp	3	MP	MP	75 Pa
Tutte le applicazioni	E-line	EC	Diretta	3.0 hp	3 5	Composito	MP	75 Pa 150 Pa

¹MP: Munters Protect Acciaio inossidabile

Opzioni di installazione

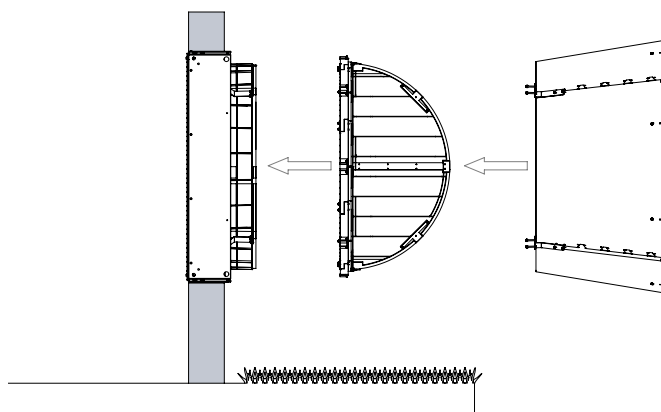
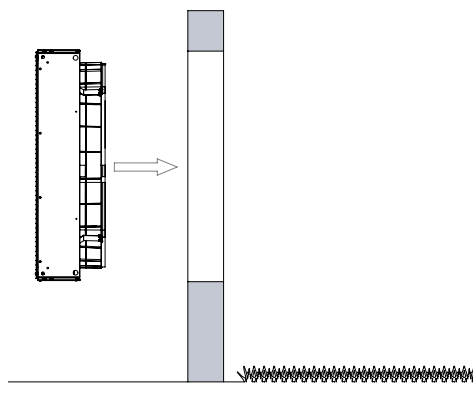
Montaggio a parete

Installazione diretta sulla parete esterna, adatta per pannelli sandwich o pareti in legno.



Montaggio passante

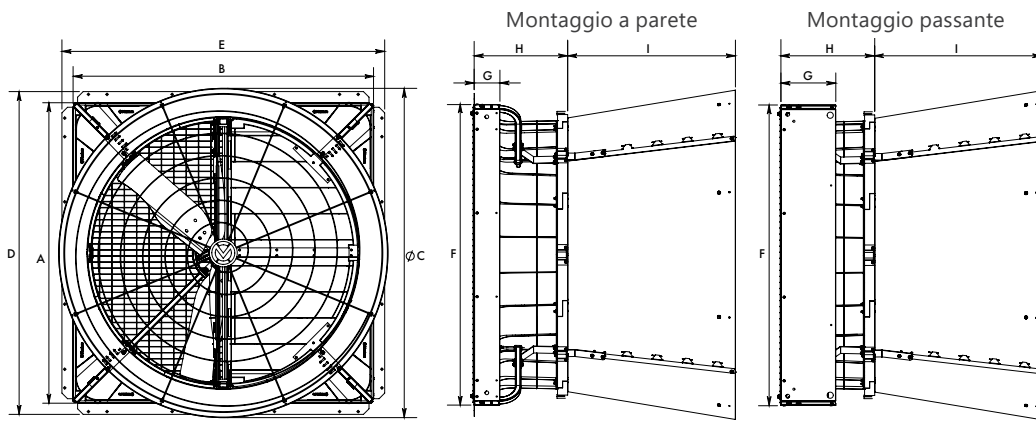
Installazione dall'interno della casa, adatta a pareti in mattoni o cemento con armatura metallica.



Munters Saturn FIVE Series

Motore AC

Dimensioni



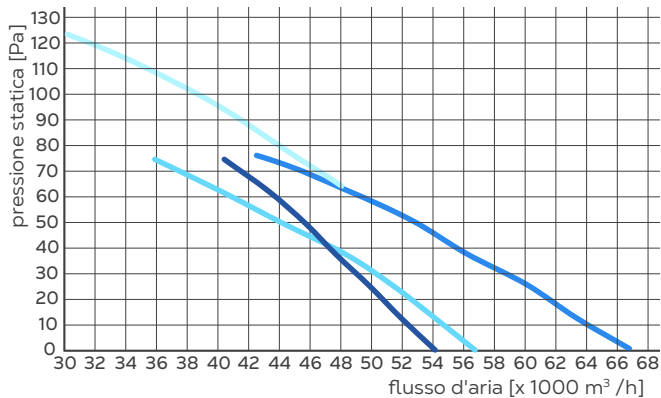
	A	B	C	D	E	F	G	H	I
Montaggio a parete	1615 mm	1615 mm	1770 mm	1735 mm	1735 mm	1615 mm	139 mm	504 mm	900 mm
Montaggio passante	1615 mm	1615 mm	1770 mm	-	-	1615 mm	295 mm	504 mm	900 mm

Specifiche tecniche

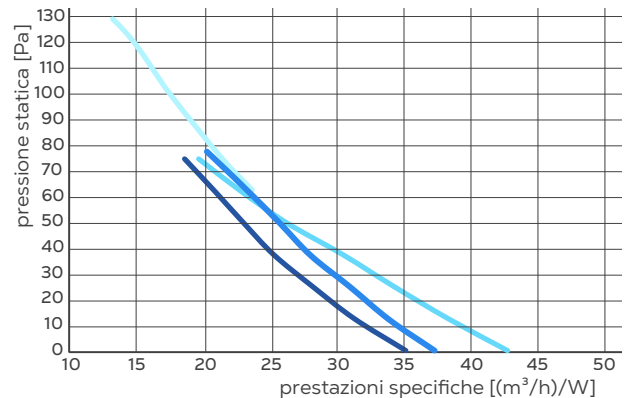
		A cinghia 1.5	A cinghia 2.0	Diretta 2.0	
Potenza nominale	hp	1.5	2.0	2.0	
Diámetro elica	mm [inch]	1400 [55]	1400 [55]	1400 [55]	
Numero di pale/materiale		3/Munters Protect	6/Munters Protect	3/Composito	5/Composito
Tipo di motore/azionamento		AC/Cinghia	AC/Cinghia	AC/Diretto	
Peso del ventilatore completamente equipaggiato	kg	100	120	115	116
Consumo massimo di energia/corrente massima ¹	W/A	1850/3.3	2485/4.3	2220/4.4	2390/4.6
Classe di protezione del motore elettrico		IP55	IP55	IP55	
Livello di rumorosità ²	Db(a)	75.6	76.9	76.9	78.1

¹ Specifica 50 Hz 400 V, 60 Hz disponibile su richiesta (non disponibile con trasmissione diretta a 5 pale), ² Rumorosità misurata secondo ISO 3744

Flusso d'aria



Efficienza



A cinghia 1.5		A cinghia 2.0		Diretta 2.0			
Motore	BESS Lab	Motore	BESS Lab	Motore	BESS Lab	Motore	BESS Lab
— IE3 1.5 hp	N. 22429	— IE3 2.0 hp	N. 22106	— IE3 2.0 hp, 3 pale	N. 23273	— IE3 2.0 hp, 5 pale	N.23274

Capacità di carico

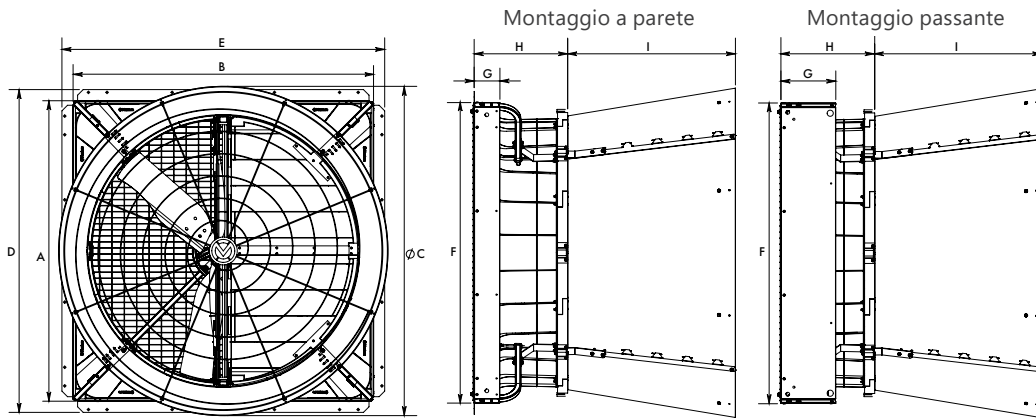
	A cinghia 1.5		A cinghia 2.0		Diretta 2.0	
	Non assemblato	Assemblato ¹	Non assemblato	Assemblato ¹	Non assemblato	Assemblato ¹
40' HC Container	102	31	86	31	90	26
Autocarro da 13.6 m	-	37	-	37	-	31

¹ Montaggio a parete non disponibile

Munters Saturn FIVE Series

E-line

Dimensioni

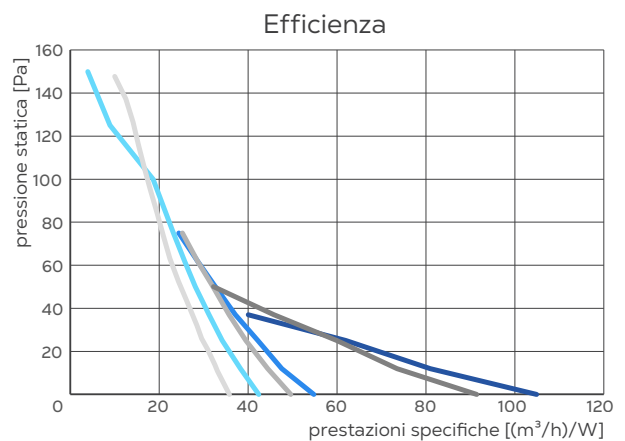
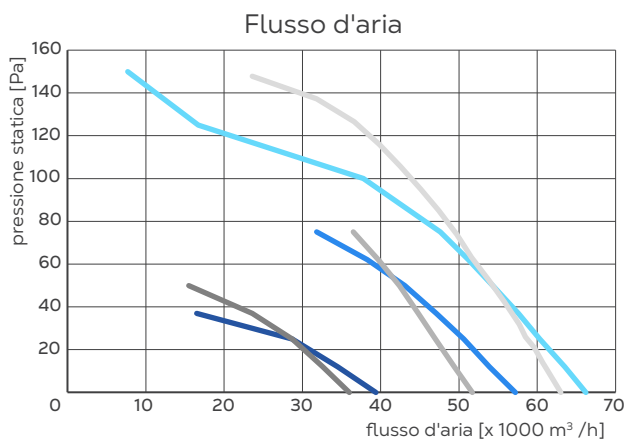


	A	B	C	D	E	F	G	H	I
Montaggio a parete	1615 mm	1615 mm	1770 mm	1735 mm	1735 mm	1615 mm	139 mm	504 mm	900 mm
Montaggio passante	1615 mm	1615 mm	1770 mm	-	-	1615 mm	295 mm	504 mm	900 mm

Specifiche tecniche

			E-line	
Potenza nominale	hp	3.0		
Diametro elica	mm [inch]	1400 [55]		
Velocità nominale dell'elica	rpm	730		
Tipo di motore/azionamento	EC/Diretto			
Numero di pale/materiale		3/Composito	5/Composito	
Peso del ventilatore completamente equipaggiato	kg	100	101	
Consumo massimo di energia/corrente massima ¹	W/A	2400/4.5	2700/5.1	
Classe di protezione del motore elettrico	IP66			
Livello di rumorosità ²	Db(a)	79.6	78.1	

¹50 Hz 400 V specifiche, 60 Hz disponibile su richiesta, ²Rumore misurato secondo la norma ISO 3744



3 pale: — 730 giri/min, — 630 giri/min, — 430 giri/min; 5 pale: — 730 giri/min, — 630 giri/min, — 430 giri/min. Flusso d'aria e dati di efficienza secondo il test BESS Lab #23258

Capacità di carico

	E-line	
	Non assemblato	Assemblato ¹
40' HC Container	90	26
Autocarro da 13.6 m	-	31

¹Montaggio a parete non disponibile

Trova l'ufficio Munters più vicino su www.munters.com

Munters si riserva il diritto di apportare modifiche alle specifiche, ai quantitativi o altro per motivi di produzione o altri motivi, successivamente alla presente pubblicazione. © Munters AB, 2024